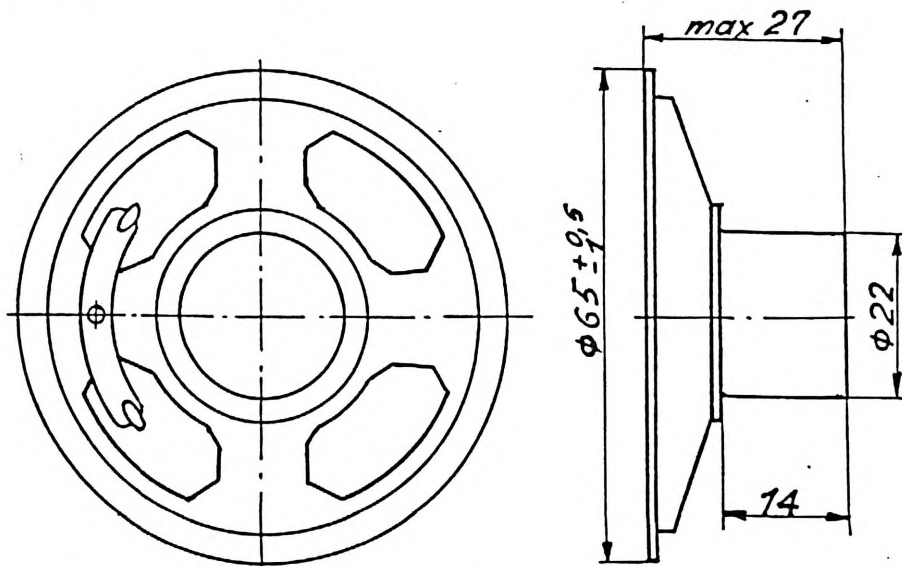


TONSIL	KARTA KATALOGOWA	KK-95/L10-G/434	
	Głośnik GD 6/1	Stron 1	Strona 1

Ogólne wymagania i badania wg BN-79/3242-01

Wymagania		przed	po
		badaniach pełnych	
Moc znamionowa Pzn	W	1	
Impedancja znamionowa	om	15	
Częstotliwość rezonansowa	Hz	330	nie może zmienić się więcej niż 30
Użyteczne pasmo częstotliwości nie mniejsze niż	Hz	250 ÷ 12000	250 ÷ 12000
Nierównomierność charakterystyki /w paśmie 330 ÷ 4000 Hz/	dB	≤ 15	≤ 17
Efektywność	dB	87	86
Wytrzymałość mechaniczna końcówek wg BN-79/3242-01 p.3.12.	N	próby wg PN-87/E-04619 - Ua <sub>1</sub> - 20 - p. 4.5.2.2. - metoda 2	
Wytrzymałość na zimno wg BN-79/3242-01 p. 3.17.	°C	-25	
Odporność na suche gorąco wg BN-79/3242-01 p. 3.24.	°C	+55	
Masa nie większa niż	kg	0,065	

- Głośnik powinien spełniać wymagania BN-79/3242-01 dla sprzętu powszechnego użytku.
- Główne wymiary w mm wg rys.



Opracował :	Sprawdził :	Zatw.: Dyrektor BR
<i>Kowalski</i> 95.09.21	<i>[Signature]</i> 95.09.22	95.09.25. <i>[Signature]</i>