

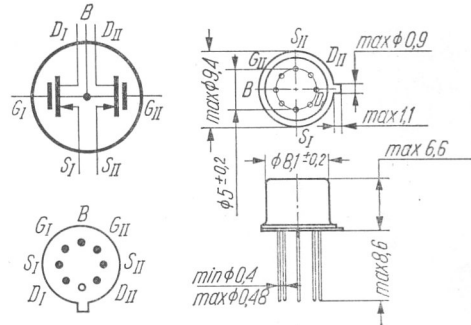
## KF552

**Typ tranzystora:** tranzystor krzemowy

**Firma:** TESLA

**Wykonanie:** podwójny tranzystor polowy MOS, kanał typu P, o dużej rezystancji wejściowej, w obudowie metalowej, podłoże połączone z obudową

**Zastosowanie:** wzmacniacze, układy impulsowe i przełączające



Rys. 1-801. KF552

### Wartości charakterystyczne<sup>1)</sup>

$I_{GSS}$	< 3	nA	przy $U_{GS} = -30$ V, $U_{DS} = 0$
$-U_T$	2 ÷ 6	V	przy $-U_{GS} = -U_{DS}$ , $I_{DS} = 10$ $\mu$ A
$\Delta U_T$	< 0,5	V	przy $-U_{GS} = -U_{DS}$ , $I_{DS} = 10$ $\mu$ A
$I_{DSS}$	< 100	nA	przy $U_{DSS} = -10$ V
$r_{DS(ON)}$	< 1	k $\Omega$	przy $U_{GS} = -7$ V, $f = 10$ kHz
$r_{DS(OFF)}$	> 100	M $\Omega$	przy $U_{GS} = -2$ V, $f = 10$ kHz

### Wartości graniczne<sup>1)</sup>

$-U_{DSM}$ max	10	V	$-I_{DSM}$ max	15 <sup>2)</sup>	mA
$-U_{SDM}$ max	10	V	$P_{tot}$ max	100 <sup>2)</sup>	mW
$-U_{GSM}$ max	30	V	$t_{stg}$	-55 ÷ +125	°C
$-U_{GDM}$ max	30	V			

<sup>1)</sup>  $t_{amb} = \sim 25^\circ\text{C}$

<sup>2)</sup> dla jednego systemu