

napięcie mierzone przy podaniu syg. w odpowiednim torze

napięcie bez sygnału

U401 TOA 3505 / MDA 3505				
[V]	wyp.	[V]	wyp.	[V]
5,6	1	5,5	15	3
2,4	2	7,5	16	3,3
1,1	3	5,5	17	4
10,3	4	7,3	18	4
2,3	5	5,5	19	2,5
6,3	6	12	20	2
6,3	7	7,6	21	5,1
0,2	8	7,6	22	5,6
2,7	9	7,5	23	5,6
2,2	10	1,5	24	0
0,7	11	0	25	5,1
4,7	12	4,2	26	8,9
	13	4,2	27	3
	14	4,2	28	7,5

Ozn. kondensat. i rezystorów		
16V	0,125W	
25V	0,2W	
63V	0,25W	
100V	0,35W	
160V	0,5W	
250V	1W	
350V	1,5W	
400V	2W	
500V	5W	
630V	8W	
1000V	10W	
1500V	20W	
1600V		

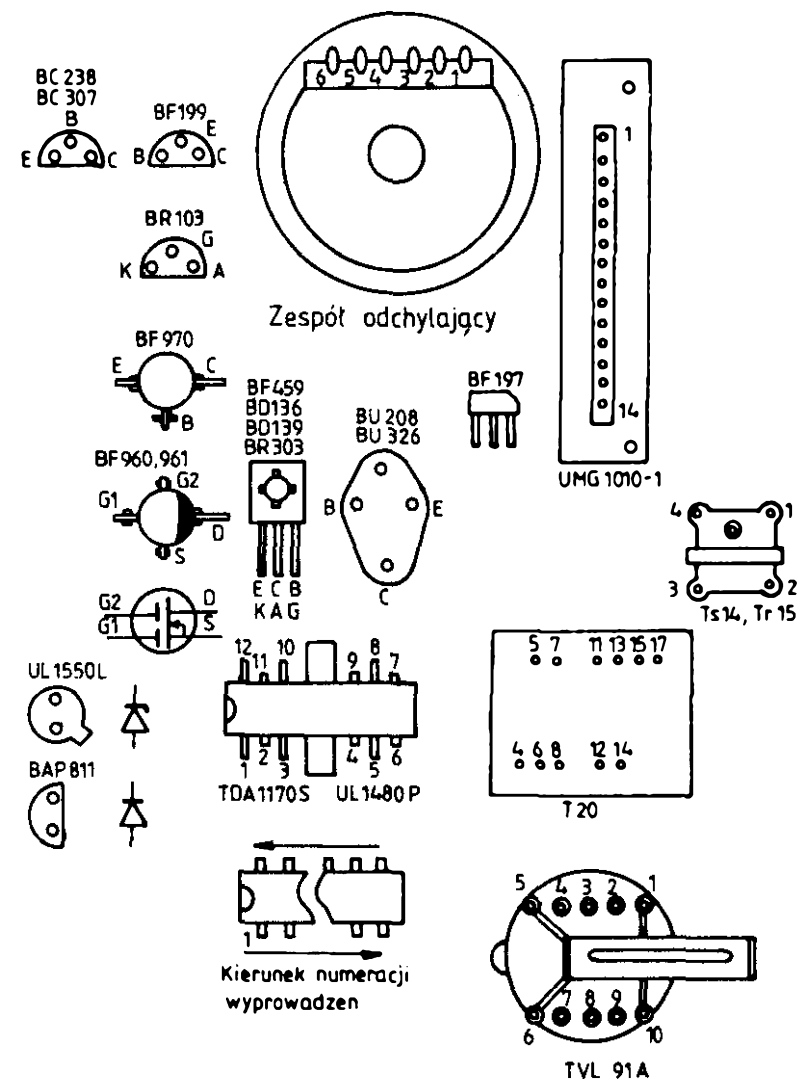
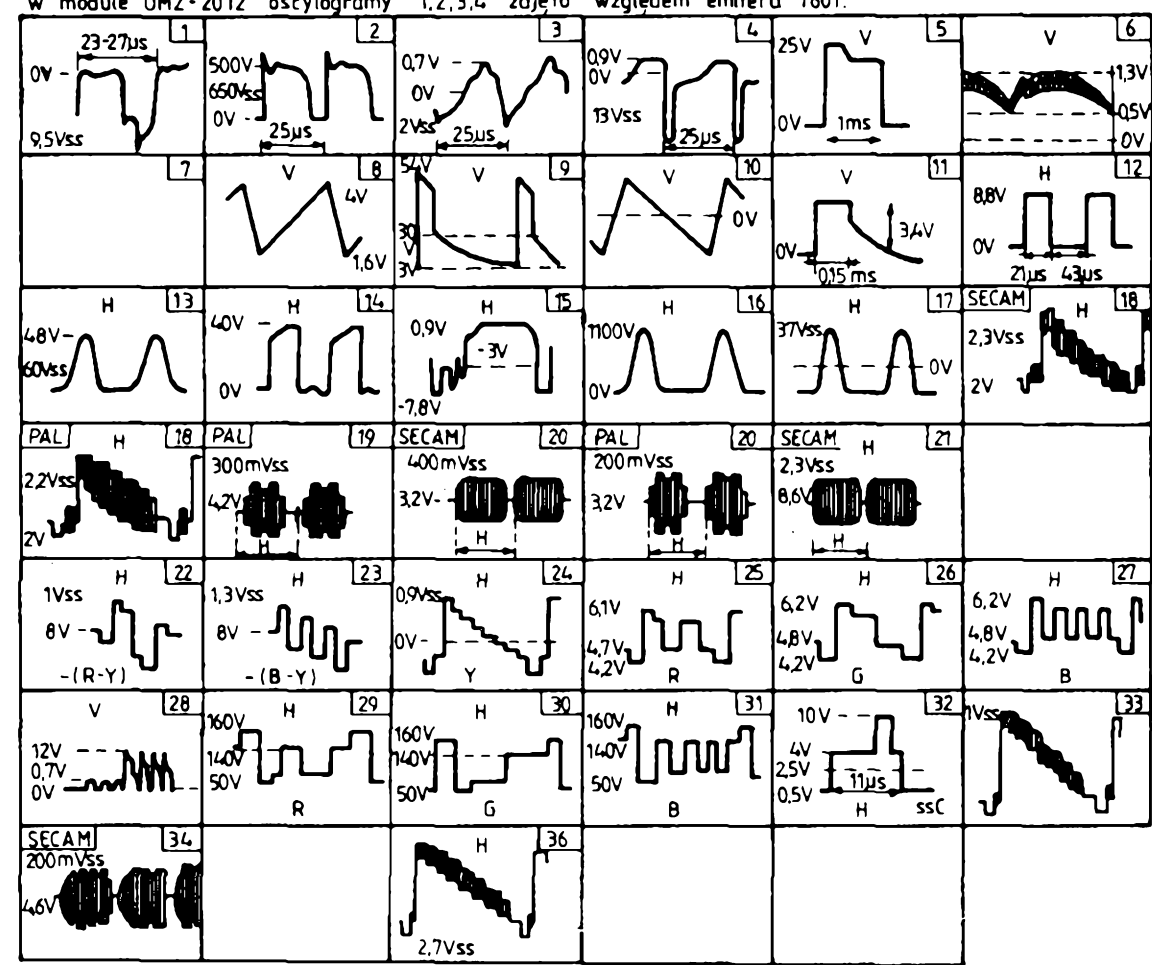
U331 MDA 3530				
[V]	wyp.	[V]	Secam	Pal
3,3	3,3	15	6,7	8,1
3,5	3,5	16	0	0
9,3	9,3	17	5,9	8,1
11,2	11,2	18	4	4
4,2	4,2	19	8,5	8,8
4,6	7,1	20	7,1	0,1
10,7	0,2	21	6,4	6,4
3,8	3,8	22	9,8	9,8
6,3	6,3	23	1,6	1,6
9,7	9,7	24	3,8	3,8
7,5	7,5	25	0	0
12	12	26	7,7	8,3
9,8	9,8	27	10,4	10,4
4	4	28	3,3	3,3

- UMG 1010 moduł głowicy
- UMP 1007 moduł p.cz.
- UBP 1010 blok w.cz. - p.cz.
- UMF 2000 moduł fonii
- UMS 2001 moduł synchronizacji
- UMV 2010 moduł odchylenia pionowego
- UMZ 2012 moduł przetwornicy
- UMD 2011 moduł dekodera SECAM / PAL
- UMD 2022 moduł luminancji
- UMW 2011 moduł wzmacniaczy R G B
- UPB 2010 płyta bazowa
- UMM 2002 moduł monitorowy

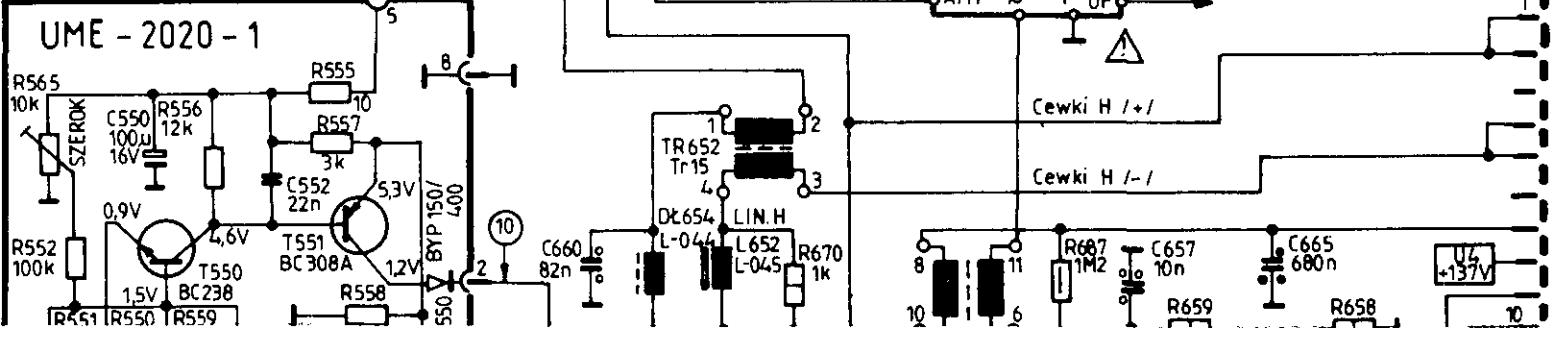
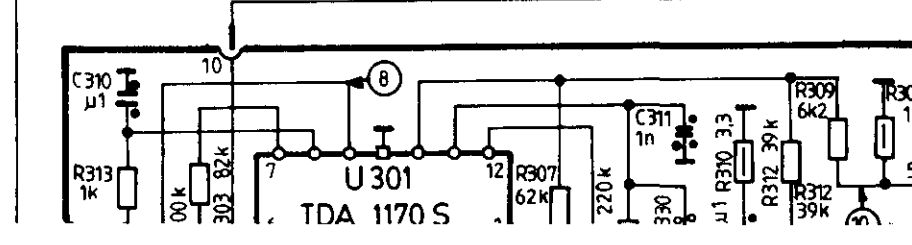
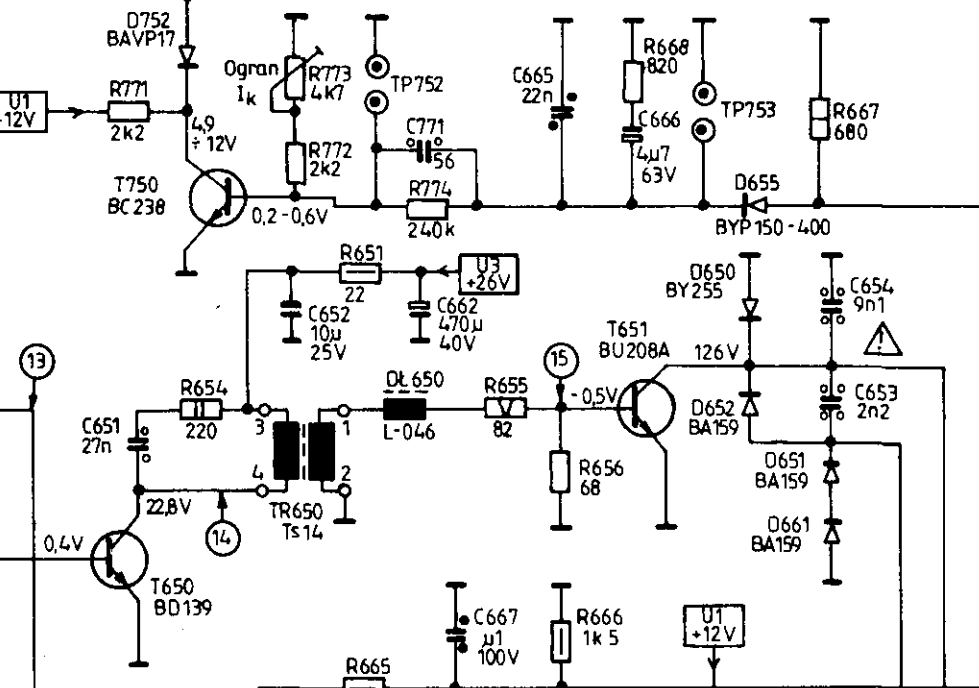
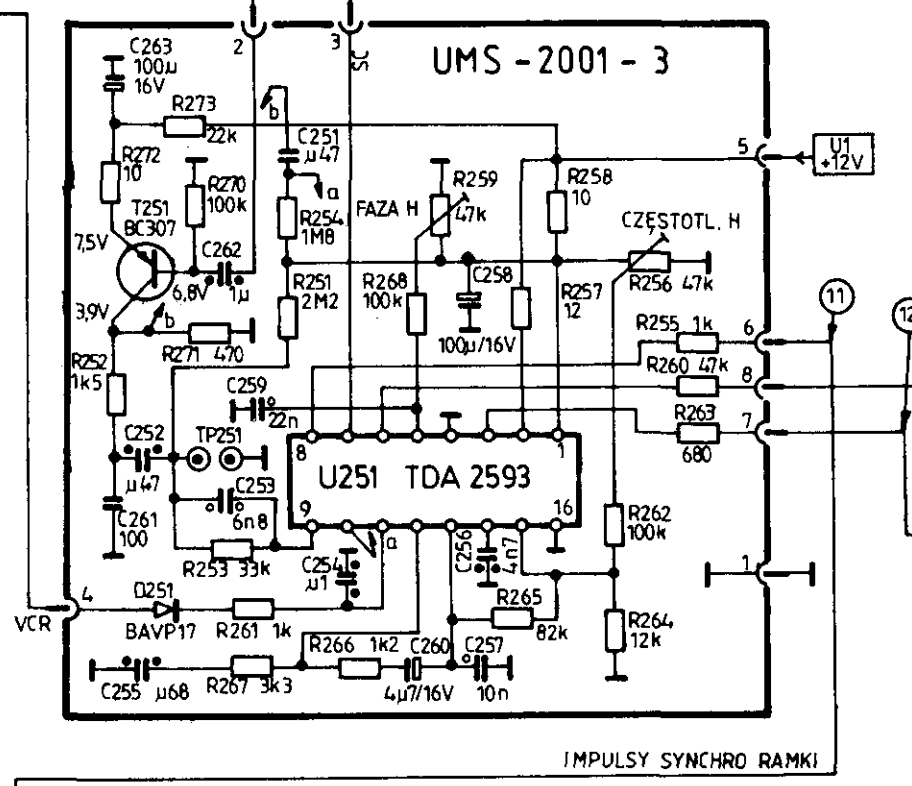
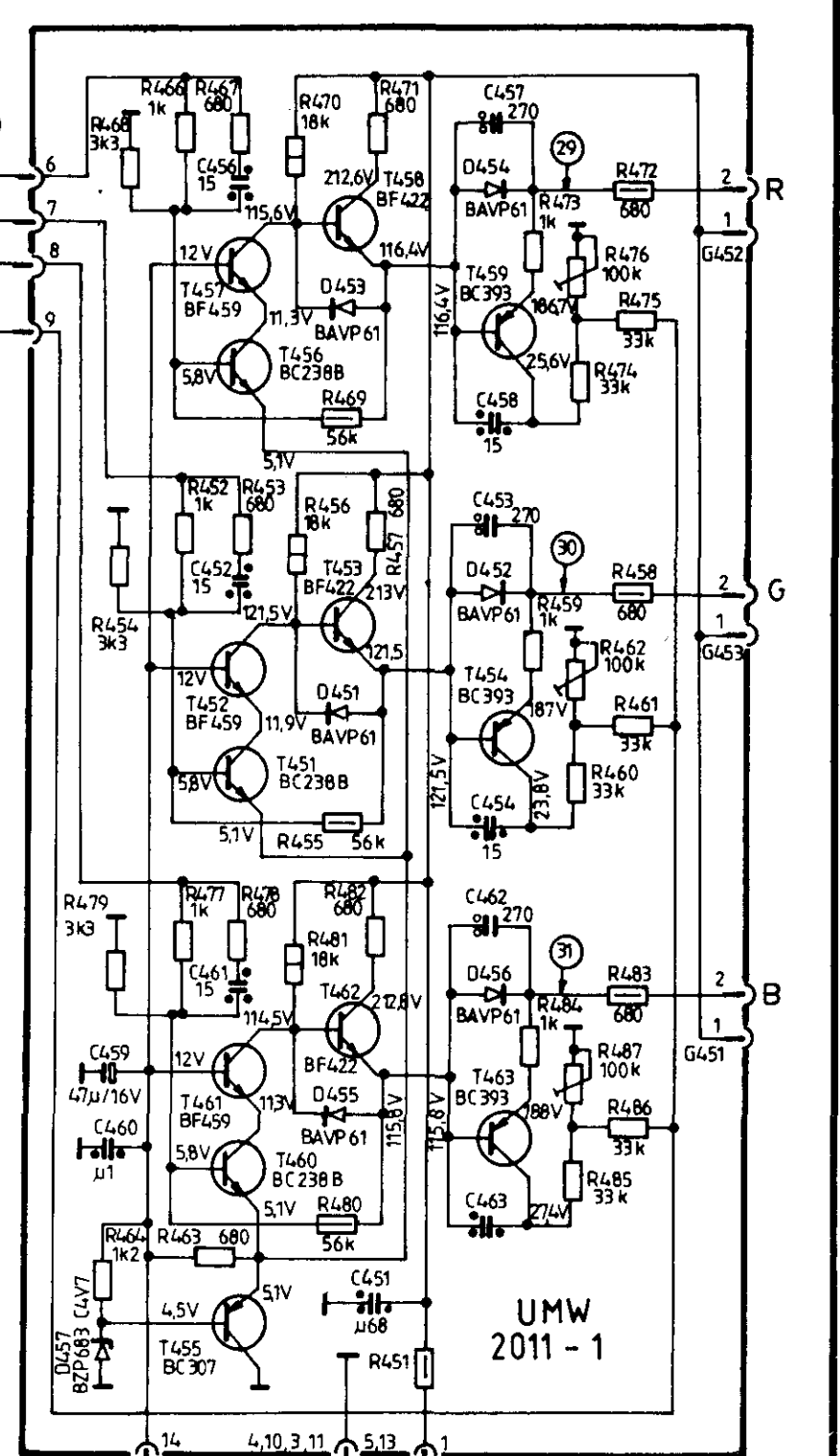
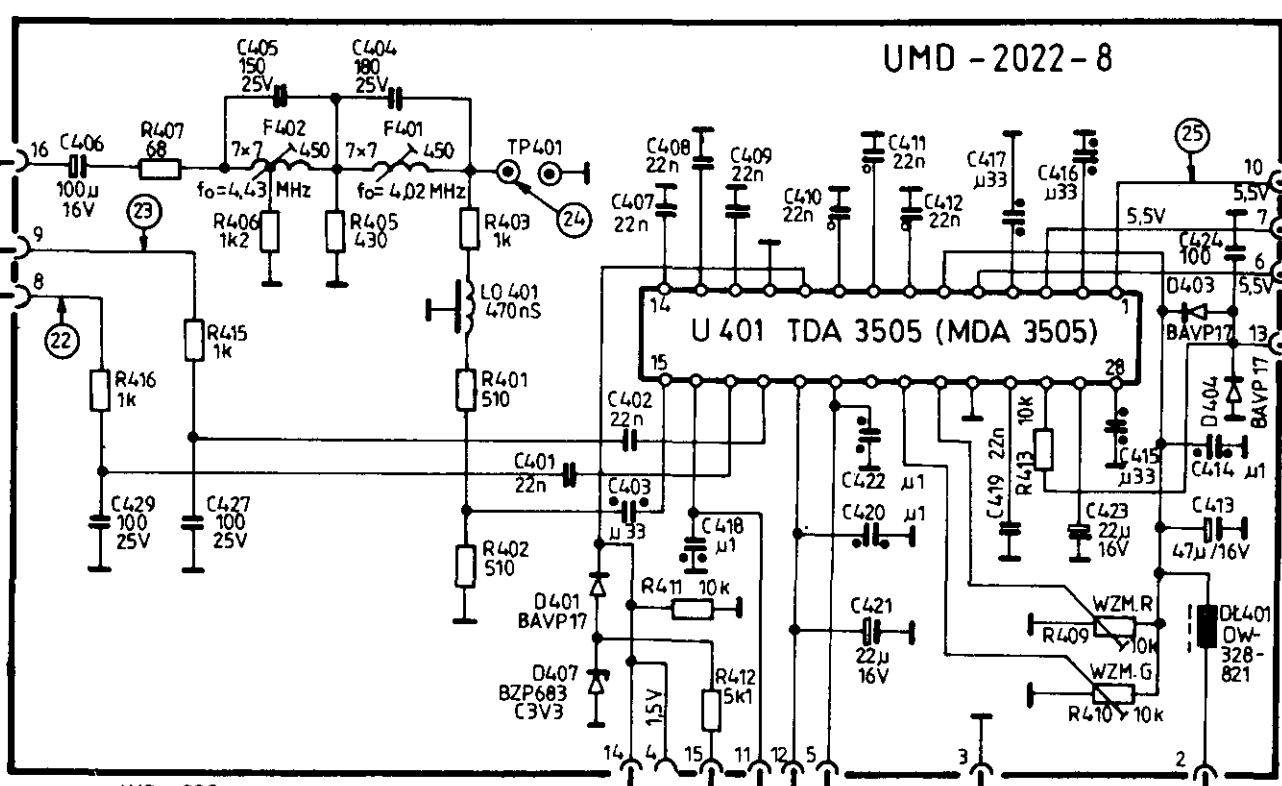
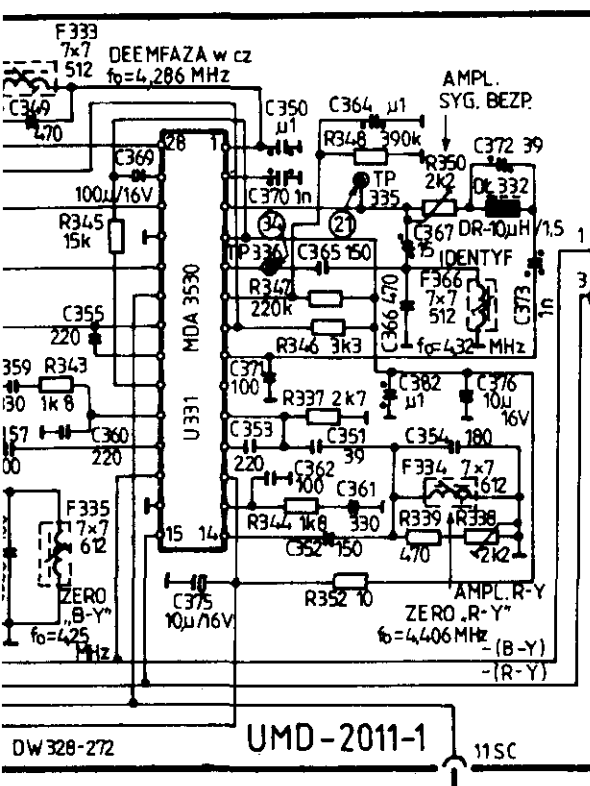
- 100 - 149
- 1 - 49
- 200 - 249
- 250 - 299
- 300 - 329
- 600 - 649
- 350 - 399
- 400 - 449
- 450 - 499
- 650 - 799
- 900 - 954

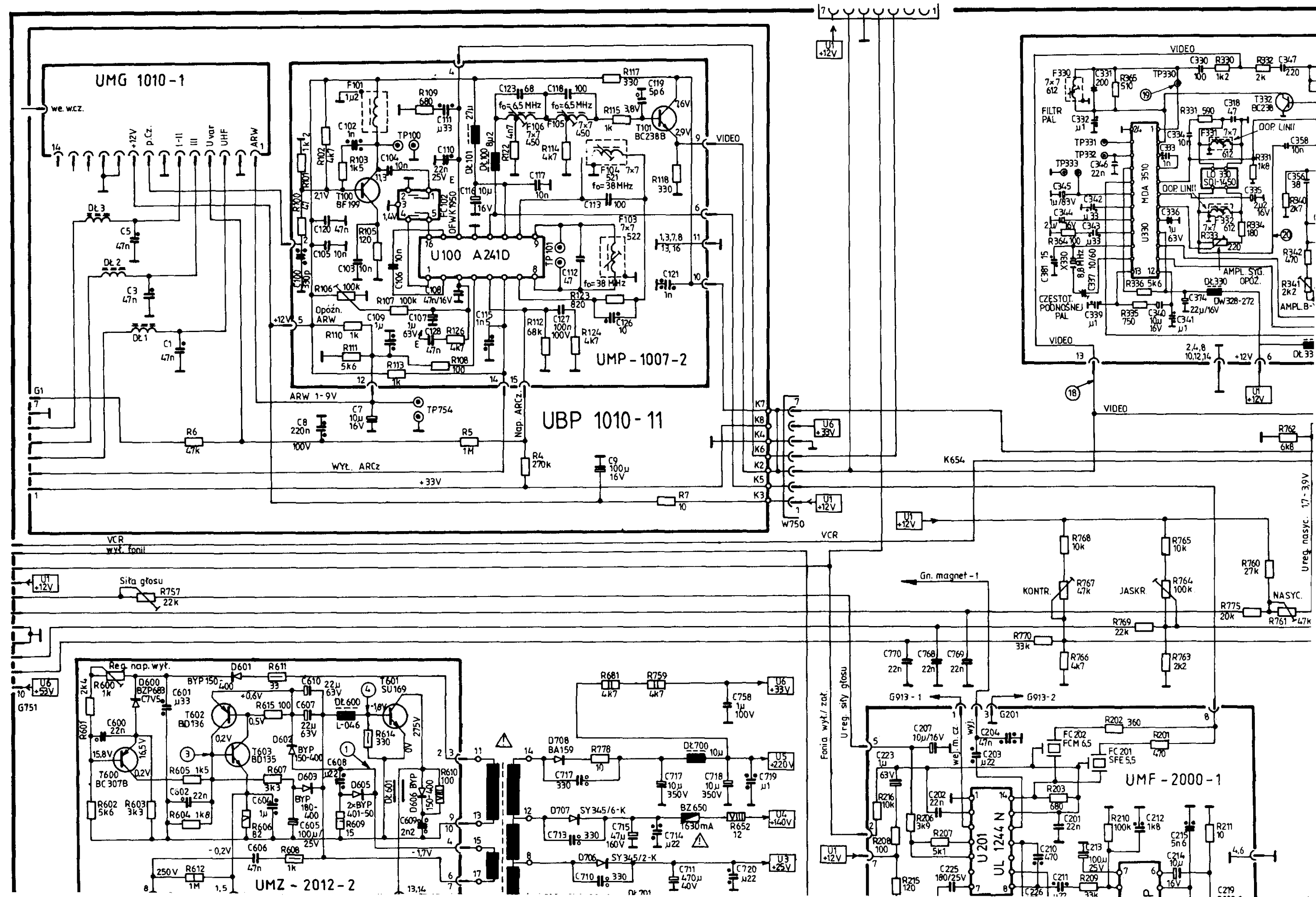
Oscylogramy

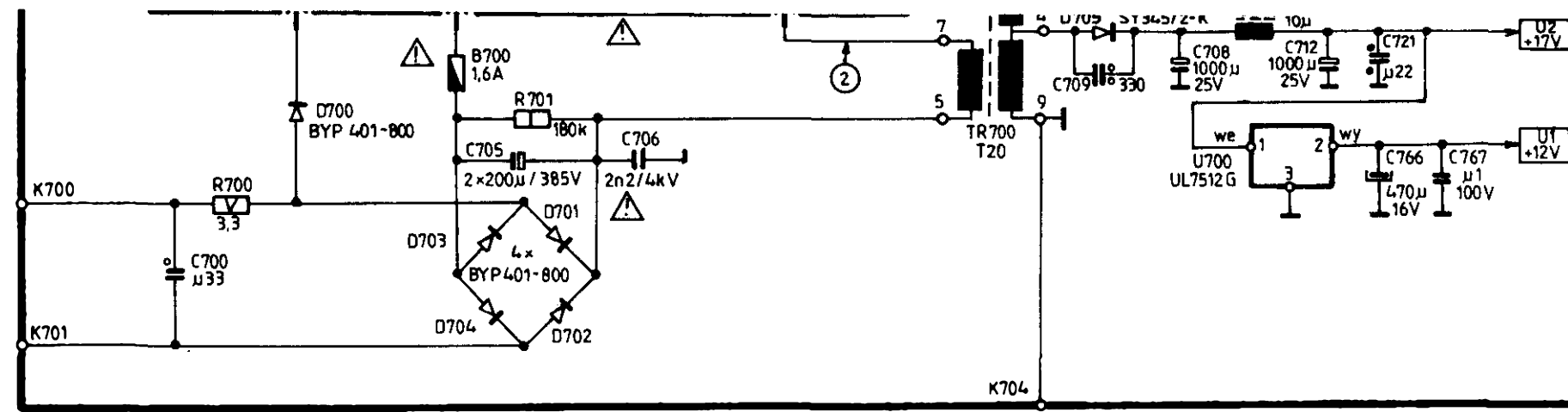
Pomiary wykonano dla testu pionowych pasów kolorowych. Kontrast - 70%, jasność - max, nasycenie - 75%, fonia - wyciszona. Pomiary napięć wykonano miernikiem V640. W module UMZ-2012 oscylogramy 1,2,3,4 zdjęto względem emitera T601.



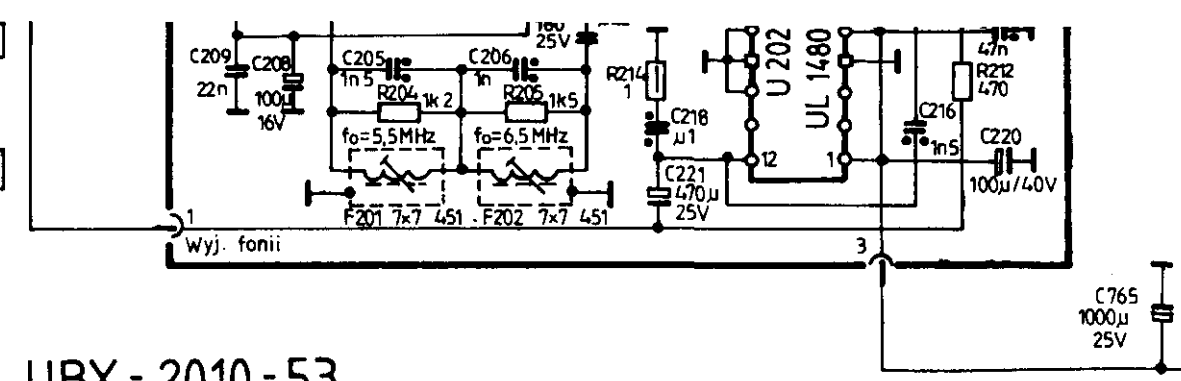
NEPTUN M515



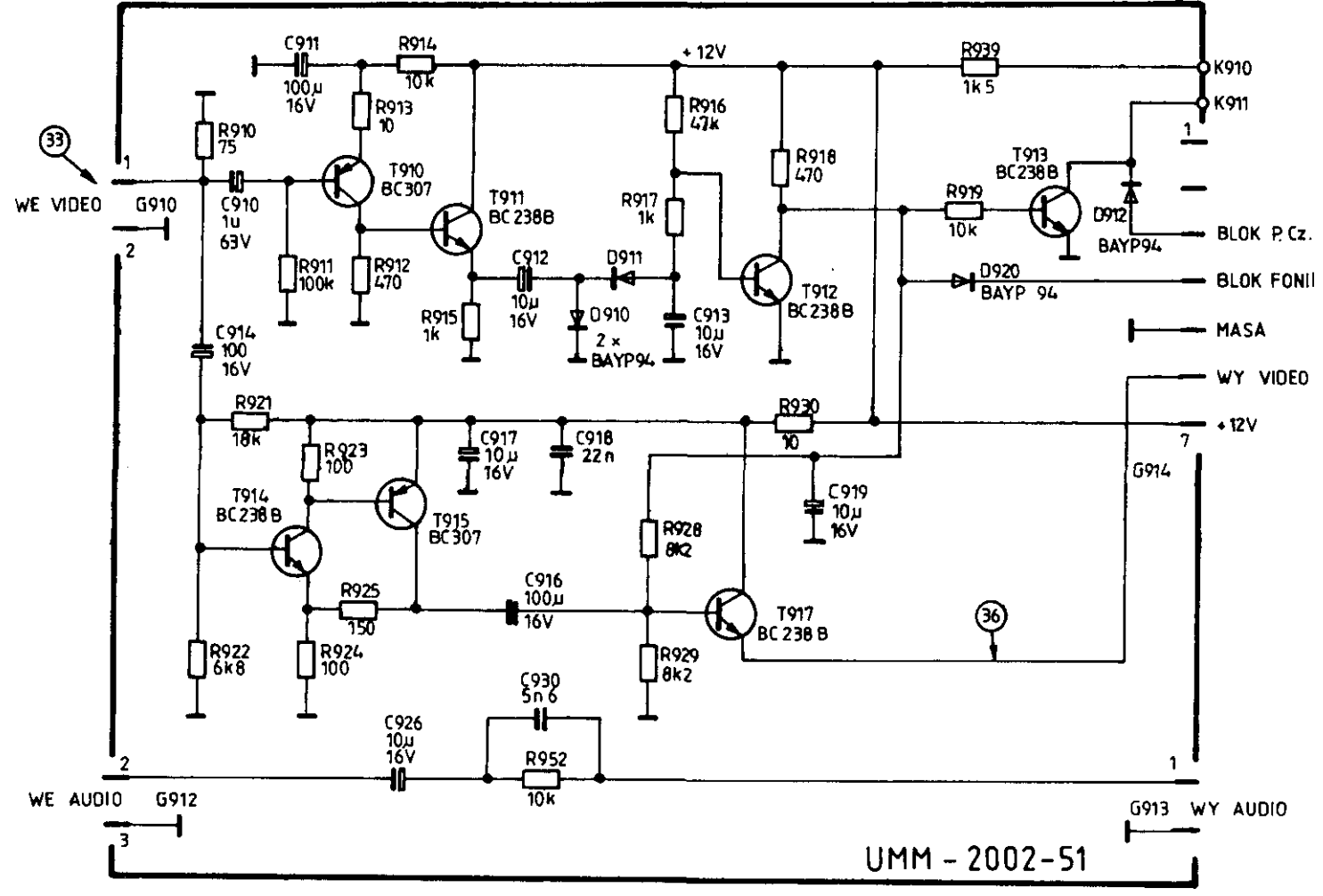




UBX - 2010 - 53



UPB - 2010 - 8

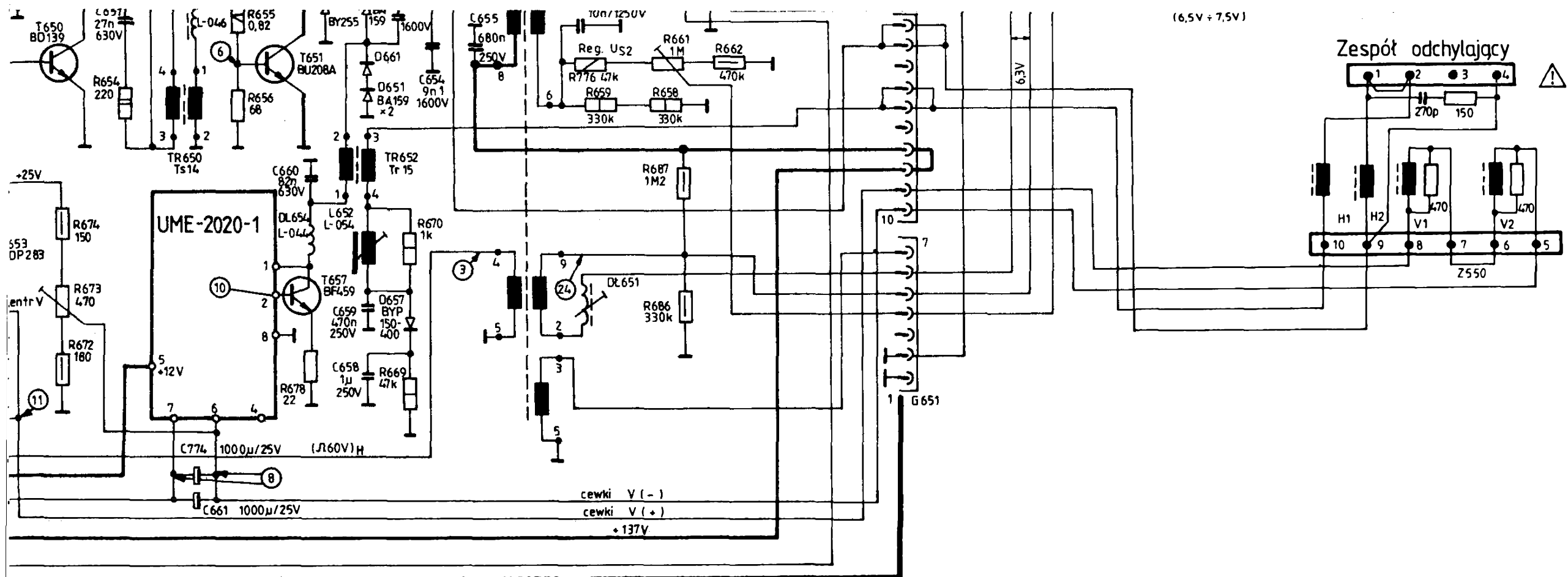


UMM - 2002 - 51

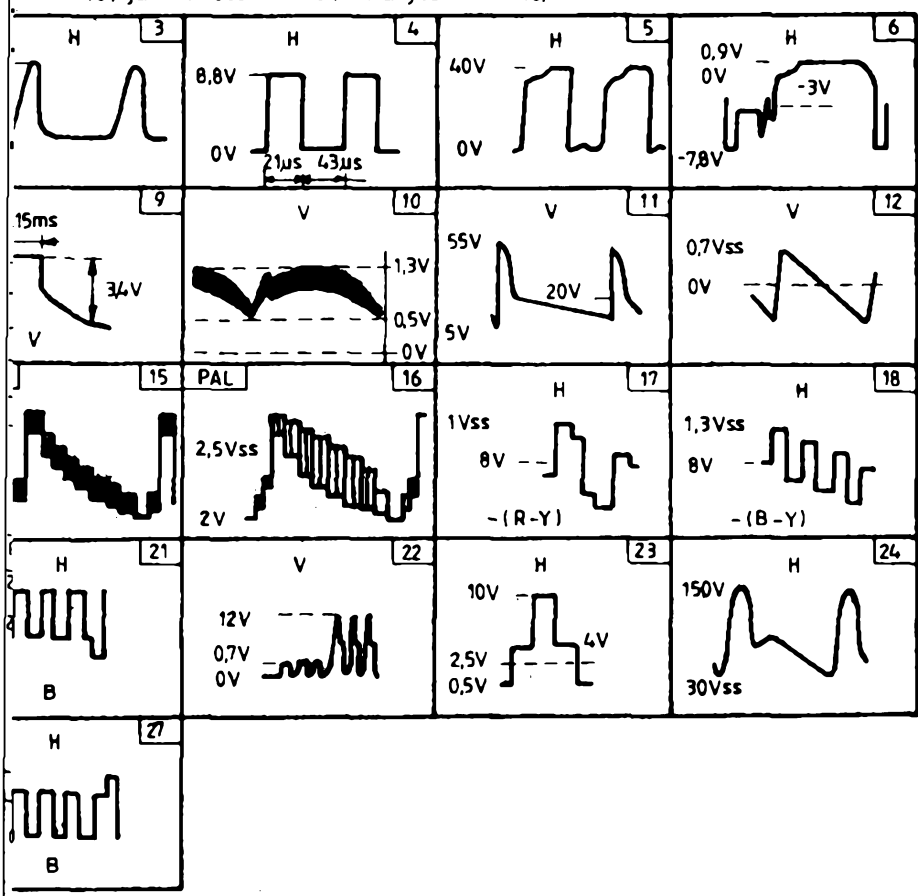
U	T910	T911	T912	T913	T914	T915	T917							
E [V]	37	1,2	0,6	0	0	0	0	2,5	2,5	11,9	11,9	4,6	3,2	
B [V]	3,3	0,6	0,4	0,5	-1	0,7	0,7	0,2	3,2	3,2	11,2	11,2	5,2	0,1
C [V]	0,4	0,5	12,4	12,4	10,3	0,2	0,1	12,4	11,2	11,2	5,9	5,9	10,3	0,2

U100	U201	U202	U251	U330
A 2410	UL 1244 N	UL 1480 P	UL 1263	MDA 3510
wyp. [V]	wyp. [V]	wyp. [V]	wyp. [V]	
1 4,3	1 0	1 26	1 11,6	
2 4,3	2 1,8	2 0	2 11,9	
3 0,65	3 2,7	3 24,5	3 3,5	
4 4,8	4 4,6	4 25,8	4 0	
5 7	5 32-35	5 0,8	5 6,3	
6 0-11	6 1,9	6 1,4	6 0,2	
7 3	7 2,7	7 13	7 1,6	
8 7,5	8 3,9	8 0	8 0,1	
9 7,5	9 2,7	9 0	9 0,5	
10 3	10 1,9	10 0	10 0,6	
11 11,3	11 10,2	11 0	11 5,8	
12 3,7	12 5	12 12,2	12 6,1	
13 0	13 1,8		13 5,6	
14 6,8	14 1,8		14 6,1	
15 4,3			15 6,1	
16 4,3			16 0	

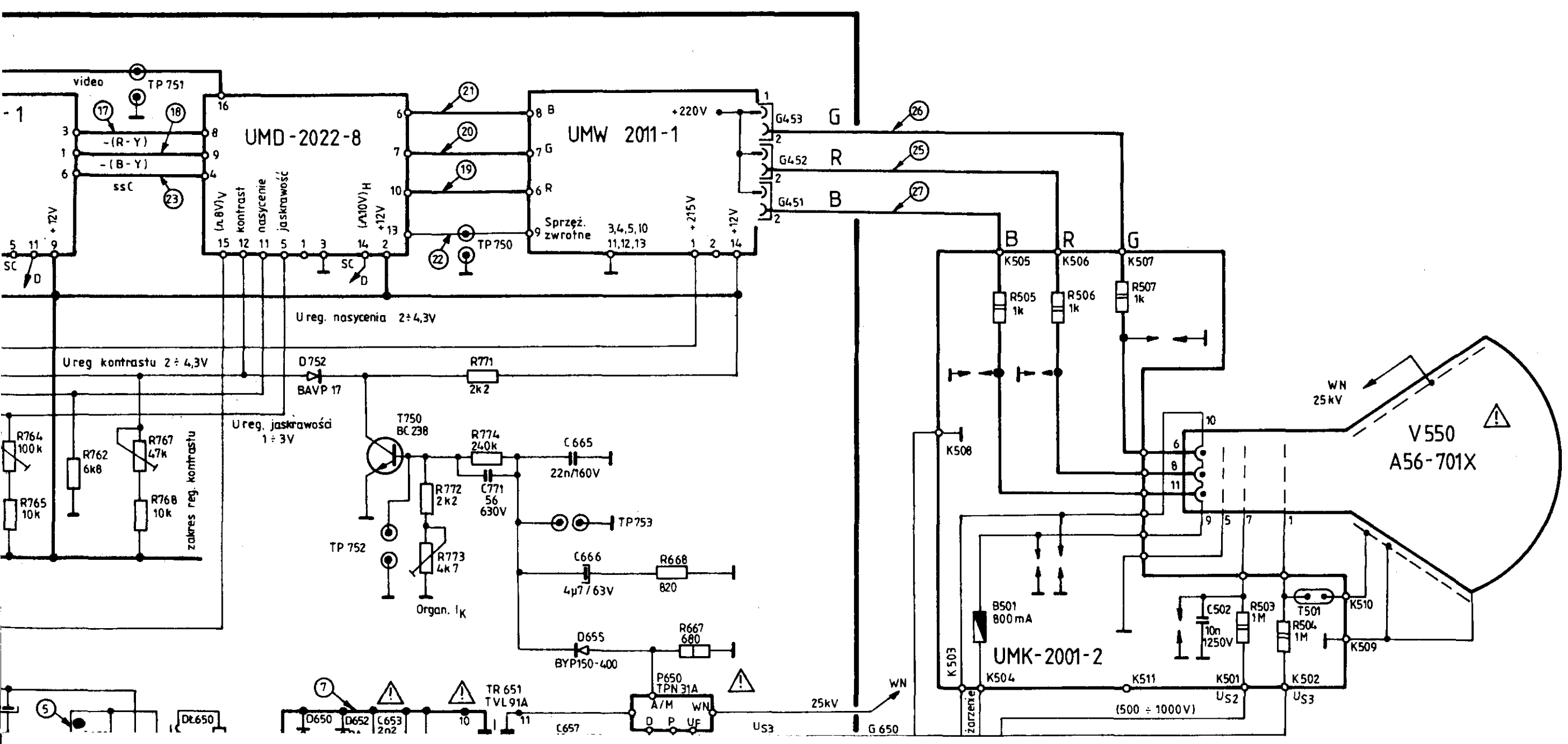
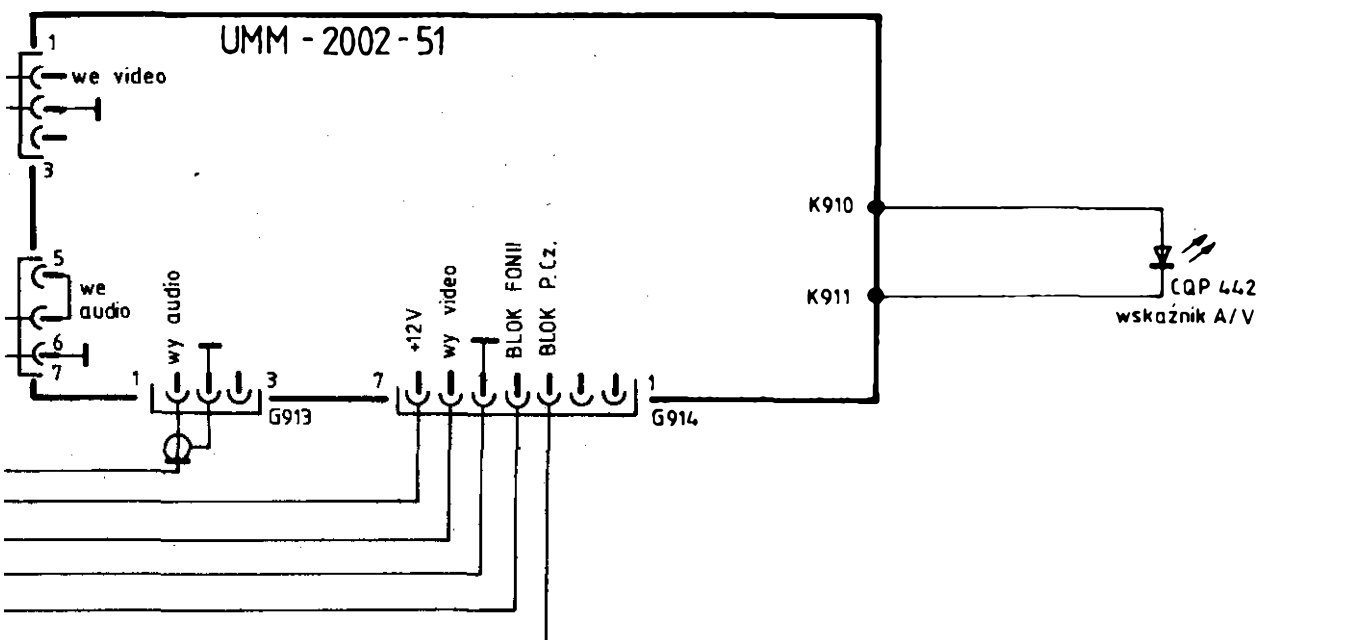
wyp	[V]		wyp	[V]	
	Secam	Pal		Secam	Pal
1	4	4	13	9,2	9,2
2	4	4	14	10,8	10,8
3	5,1	5,1	15	2,6	2,6
4	5,1	5,1	16	5,7	4,4
5	7,7	8,3	17	3,4	3,4
6	3,1	3,1	18	5,8	5,8
7	3,1	3,1	19	4,6	3,1
8	4,6	11,6	20	1,6	1,6
9	12	12	21	0,1	12,3
10	5,9	8,1	22	5	4
11	6,7	8,1	23	3,1	3,1
12	9,2	9,2	24	0	0



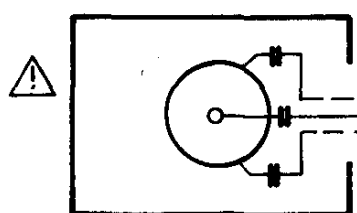
sygnały pionowych pasów kolorowych -
 1st - 70%, jaskrawość - 100%, nasycenie - 75%



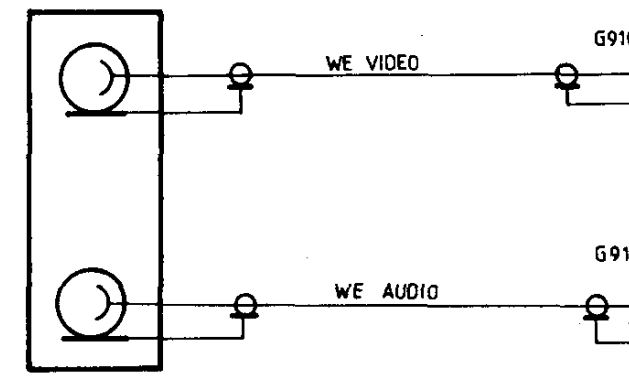
NEPTUN M-515



zespół antenowy
ZA-F / 9505-0250-1 /



ZESPÓŁ GNIAZD
G902 - GW2

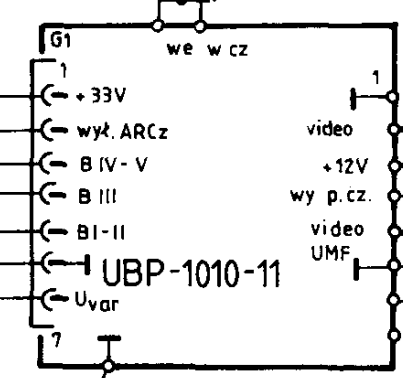


UBC-2010-5

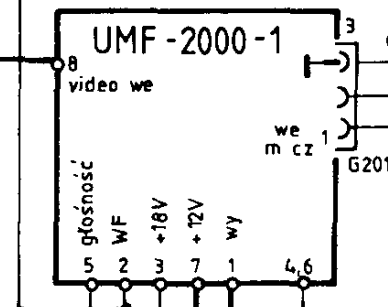
ZZP 50

ZZP 20476 K / M557A,B /
ZZP 20476 KA / M57A,B /

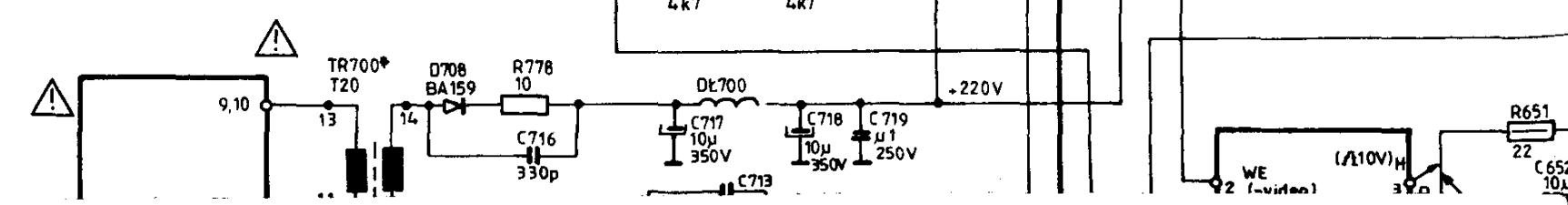
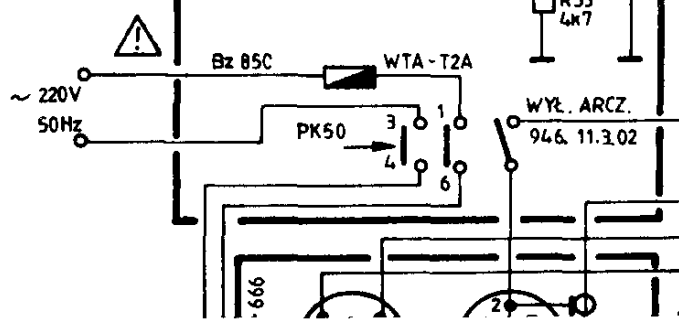
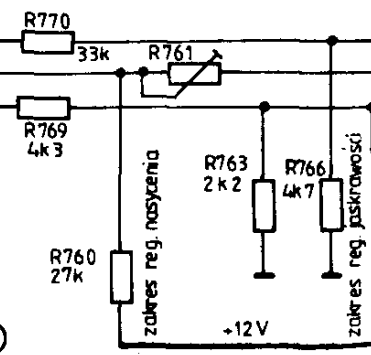
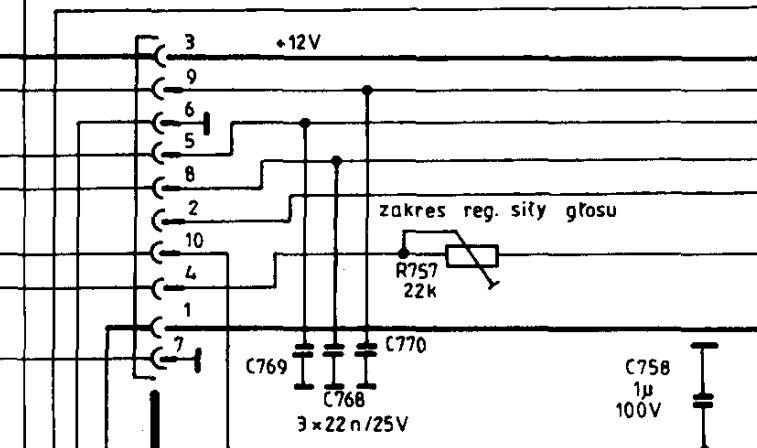
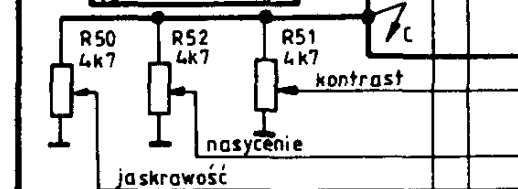
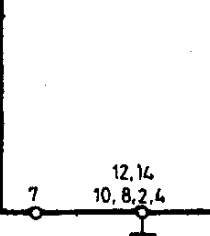
U var 18
+53V 14
WF 13
WA 12
33V 11
BIV-V 10
BI-II 9
BI-I 8
+12V 7
VCR 6
15

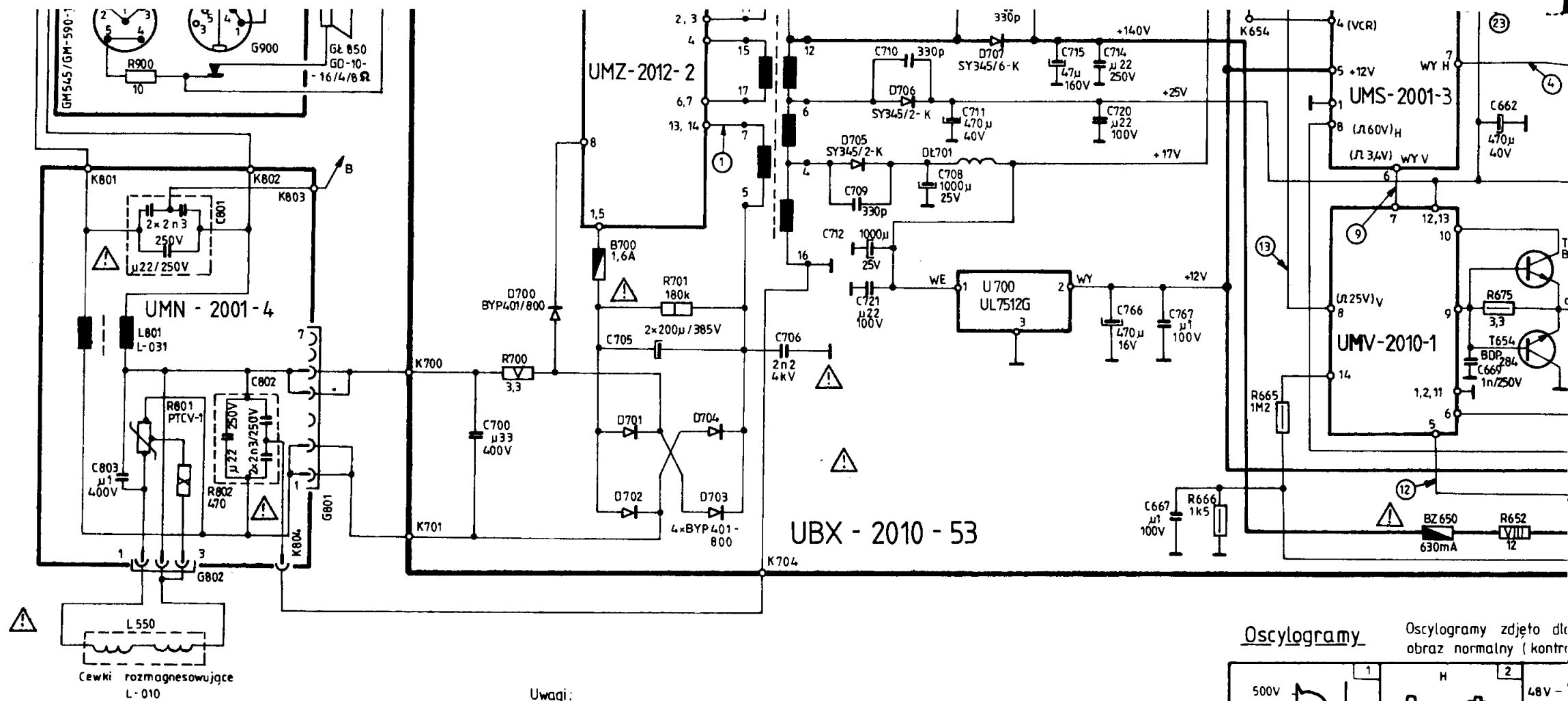


G750



UMD-2011





Cewki rozmagasowujące L-010

Oznaczenie rezystorów

	0,125W		2W
	0,25W		5W
	0,5W		8W
	1W		10W

Uwagi:

1. Dopuszcza się do stosowania transformatora TR.700 TR033.
2. Dopuszcza się stosowanie modułu UMZ-2012-4.
3. Napięcia stałe pomierzono miernikiem V640 dla testu pasów kolorowych.
4. Elementów oznaczonych symbolem z uwagi na bezpieczeństwo użytkownika nie wolno wymieniać na inne typy.
5. Wytaczniki w bloku regulacji narysowane są w pozycji spoczynkowej /wyciąniętej/.
7. Zastrzega się możliwość zmian wynikających z postępu technicznego.

Oscylogramy

Oscylogramy zdjęto dla obraz normalny (kontrola)

